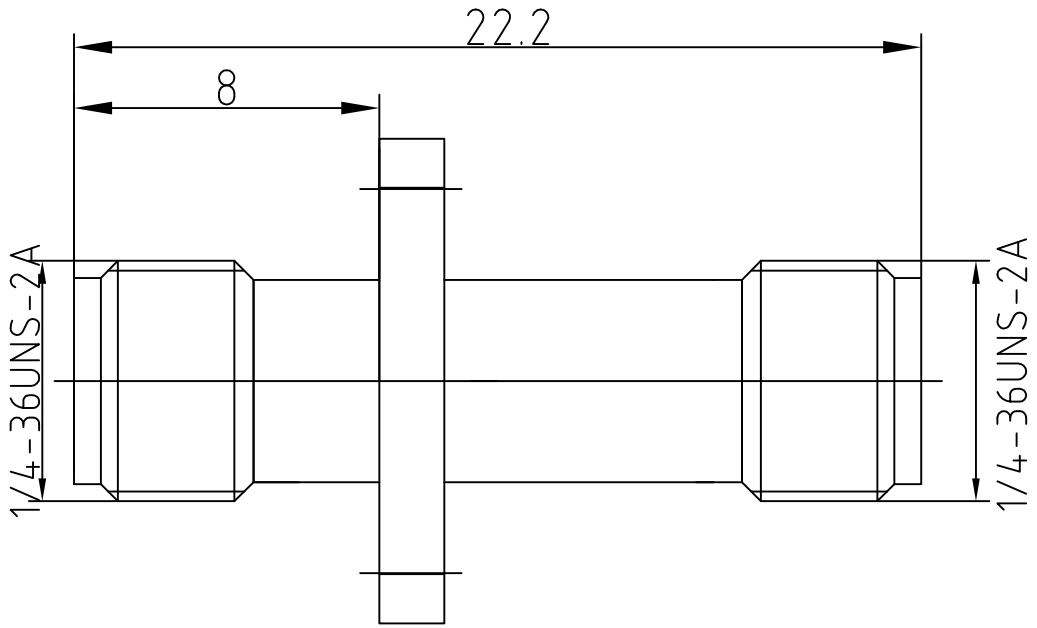


This document contains proprietary information and such information may not be disclosed to others for any purposes, nor used for sales/marketing/procurement purposes without written permission.  
 本文件包含专有信息，没有书面许可，该信息不能以任何形式披露给第三方，也不能用于任何目的的买卖、销售及采购。



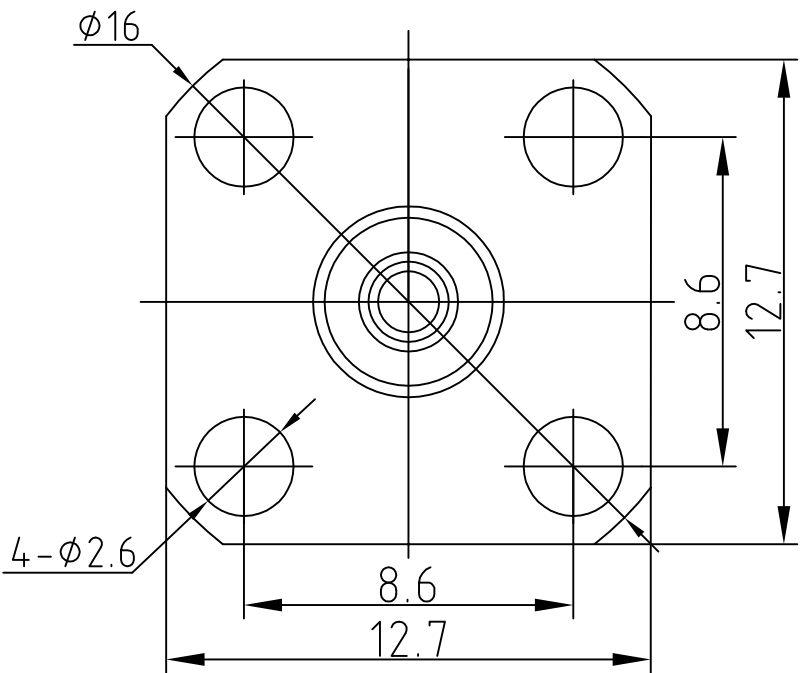
电气指标:

1. 频率范围: DC~18GHz
2. 接触电阻  
 内导体:  $\leq 3 \text{ m}\Omega$   
 外导体:  $\leq 2 \text{ m}\Omega$
3. 绝缘电阻:  $\geq 5000 \text{ M}\Omega$
4. 介质耐压: 1000V(rms)
5. 使用寿命: 500次

执行标准: MIL-C-39012

材料&镀层

1. 中心接触件: 镀青铜, 镀金
2. 外壳: 黄铜, 镀金
3. 绝缘子: PTFE



FIRST ANGLE PROJECTION		SCALE	
THIRD ANGLE PROJECTION		2:1	
	NAME	DATE	
DRAWN	Mike Wang	16-07-10	
CHECKED	Magi Wang	16-07-10	
APPROVED	Teresa Shen	16-07-10	

SMA-KFK  
 射频连接器

UNITS  
 mm  
 REV  
 V1.0

UNLESS OTHERWISE SPECIFIED  
 DIMENSIONS ARE mm, TOLERANCES ARE:  
 FRACTIONS DECIMALS ANGLES  
 .X± .20 ±1°  
 .XX± .10  
 .XXX±

丹阳特瑞莱电子有限公司